

S-WAY 540 (6x4)

Escolha uma cor da sua preferência: Branco Iveco Amarelo Florence Verde Montreal Azul Iveco Azul Milano Rosé Gold Vermelho Modena Vermelho Ferrara Marrom Verona Prata Bari Cinza Mônaco Preto Vulcano

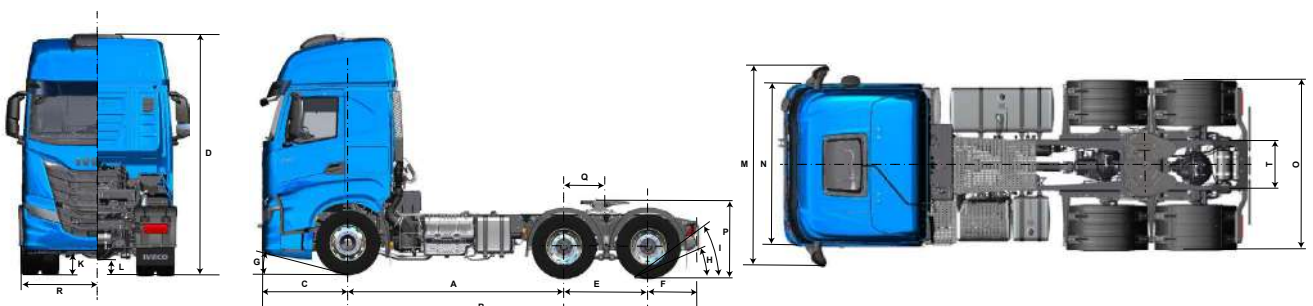
DIMENSÕES (mm)		
Distância entre eixos	A	3.540
Comprimento total	B	7.156
Balanço dianteiro	C	1.406
Balanço traseiro	F	830
Altura da cabine (cabine leito teto médio / alto)	D	3.434 / 3.900
Distância entre eixos traseiros	E	1.380
Ângulo de entrada	G	13°
Ângulo de saída	H	52°
Ângulo de saída (até o chassi)	I	32°
Altura do eixo dianteiro	K	195
Altura do eixo traseiro	L	204
Largura da cabine total	M	3.074
Largura da cabine (sem retrovisores)	N	2.490
Largura traseira	O	2.617
Altura 5ª roda ao solo	P	1.235
Posição 5ª roda	Q	577
Face externa da cabine (até centro do veículo)	R	2.084
Distância entre abas externas do chassi (Bitola)	T	771
Raio de giro (entre paredes)	-	8.390
Raio de giro (entre pneus)	-	7.470

CAPACIDADE TÉCNICA / PESOS (kg)		
CAPACIDADE		
Eixo dianteiro		7.100
Eixo traseiro		22.000
Peso Bruto Total (PBT) - técnico		29.100
Peso Bruto Total (PBT) - legal		23.000
Capacidade máxima de tração (CMT)		80.000
Peso bruto total Combinado (PBTC) - homologado		74.000

PESO VAZIO - CABINE TETO MÉDIO		
Eixo Dianteiro		5.409
Eixo Traseiro		4.564
Total		9.973

PESO VAZIO - CABINE TETO ALTO		
Eixo Dianteiro		5.489
Eixo Traseiro		4.584
Total		10.073

DESEMPENHO CÁLCULO TEÓRICO		
Relação de redução do eixo traseiro		3,07 : 1
Capacidade de rampa (<i>gradeability</i>)		32%
Partida em rampa (<i>startability</i>)		18%
Velocidade máxima no plano		130 km/h (limitado eletronicamente a 120 km/h)



S-WAY 540 (6X4)

MOTOR										
Fabricante / modelo	FPT / Cursor 13									
Alimentação / injeção	Turbo-intercooler / Injeção Common Rail									
Nº de cilindros / cilindrada	6 cilindros em linha / 12.900 cm ³									
Potência máxima	540 cv (397 kW) @ 1.500 - 1.900 rpm									
Torque máximo	2.550 Nm (260 kgfm) @ 1.000 - 1.500 rpm									
Norma de emissões / tecnologia	PROCONVE P8 (EURO VI) / HI-eSCR									
TRANSMISSÃO										
Marca / modelo	ZF TraXon 12TX2624 TD									
Tipo / acionamento	Automatizada, com sistema de resfriamento do óleo									
Nº de marchas	12 sincronizadas à frente e 2 à ré									
Relação de marchas	1ª	16,69	4ª	7,69	7ª	3,66	10ª	1,68	R1	15,54
	2ª	12,92	5ª	5,90	8ª	2,83	11ª	1,29	R2	12,03
	3ª	9,93	6ª	4,57	9ª	2,17	12ª	1,00	-	-
ECO ROLL	Em percursos com uma inclinação negativa (descida) moderada, em determinadas condições de marcha do veículo, a função "Eco Roll" coloca a caixa de velocidades em ponto morto "N" de forma a aproveitar ao máximo da energia cinética do veículo e reduzir o consumo de combustível									
Tomada de Força (PTO)	Transmissão com pré-disposição para instalação de tomada de força									
EMBREAGEM										
Fabricante / Tipo	Sachs / Monodisco seco com mola a diafragma com revestimento orgânico									
Diâmetro do disco (mm)	430 mm / 17"									
EIXOS										
Dianteiro - marca / modelo	Dana / Iveco 5876									
Tipo	Viga rígida de aço forjado seção "Duplo T"									
Traseiro - marca / modelo	Meritor / MT50-168									
Tipo	Eixo Tandem de simples redução a par cônico com bloqueio longitudinal e transversal									
Relação de redução	3,07 : 1									
SUSPENSÕES										
Dianteira	Molas parabólicas de simples estágio. Amortecedores hidráulicos telescópicos. Com barra estabilizadora									
Traseira	Mecânica tipo "cantilever", com molas parabólicas. Amortecedores hidráulicos telescópicos. Com barra estabilizadora									
CHASSI										
Tipo / Dimensão	Seção longitudinal "C" / Longarinas de 304,4 x 80 x 7,7 mm									
Material	Aço Fe E490 / LNE 50									
DIREÇÃO										
Marca / modelo	ZF / 8097 Servocom									
Tipo	Hidráulica com setor e esfera recirculante									
FREIOS										
Freios / Controle de Estabilidade de Tração	Tambor, pneumático, tipo Scam com ajustador automático, com quatro circuitos independentes (dianteiro, traseiro, estacionamento e reboque) ABS - Anti-lock Braking System: Sistema de Freio Antitravamento ATC/ASR - Anti Slip Regulation: Controle de Tração EBD/EBL - Electronic Brakeforce Distribution: Distribuição eletrônica da força de frenagem, evitando o travando das rodas ESS - Emergency Signal System: Sinalização de frenagem de emergência HSA/Hill Holder - Hill Start Assist: Assistente de Partida em Rampa ESC - Eletronic Stability Control: Controle de estabilidade de frenagem									
Freio de estacionamento	Tipo pistão com atuação pneumática no eixo traseiro									
Freio Motor	Com quatro estágios e potência total de frenagem de 610 cv (no quarto estágio). Freio de cabeçote combinado com atuador no turbo eVGT, freio de exaustão do tipo borboleta, válvula no tubo do escapamento e acionamento elétrico									
Intarder	Freio auxiliar do tipo retardador hidrodinâmico (opcional)									
RODAS E PNEUS										
Rodas - material / dimensões	Aço 8,25" x 22,5", alumínio (opcional)									
Pneus	295 / 80 R 22,5									
VOLUMES DE ABASTECIMENTO (litros)										
Tanque de combustível / material	600ℓ + 220ℓ (série) ou 470ℓ + 220ℓ (opcional) / Alumínio									
Tanque de Arla	80ℓ									
Motor (cárter)	28ℓ (30ℓ com troca de filtro)									
Caixa de câmbio	12ℓ									
Sistema de arrefecimento	Sem intarder 44 ℓ / Com intarder 62 ℓ									
SISTEMA ELÉTRICO										
Bateria	2 x 12 V - 225 Ah									
Alternador	24 V x 90 Ah com regulador incorporado									
CABINE										
Tipo / Basculamento / Suspensão	Tipo avançada (COE – Cab-Over-Engine), basculante com auxílio elétrico, estrutura em painéis de aço, tratamento cataforético anticorrosão e aplicação de isolamento termoacústico e antiabrasão									
SEGURANÇA										
AEBS (Advanced Emergency Braking System) - Opcional	Sistema de frenagem de emergência									
LDWS (Lane Departure Warning System) - Opcional	Sistema de advertência de saída involuntária de faixa de rolagem									
ACC (Adaptative Cruise Control) - Opcional	Sistema automático de regulação da velocidade									

As características técnicas, pesos, capacidades e dimensões são indicados somente como referência. Os valores reais podem ser diferentes dos indicados em função de atualizações, alterações técnicas e/ou construtivas aplicadas a cada veículo em particular, assim como a composição dos itens de série e opcionais selecionados. A IVECO se reserva o direito de modificar essas informações sem prévio aviso. As fotos e desenhos são meramente ilustrativos.