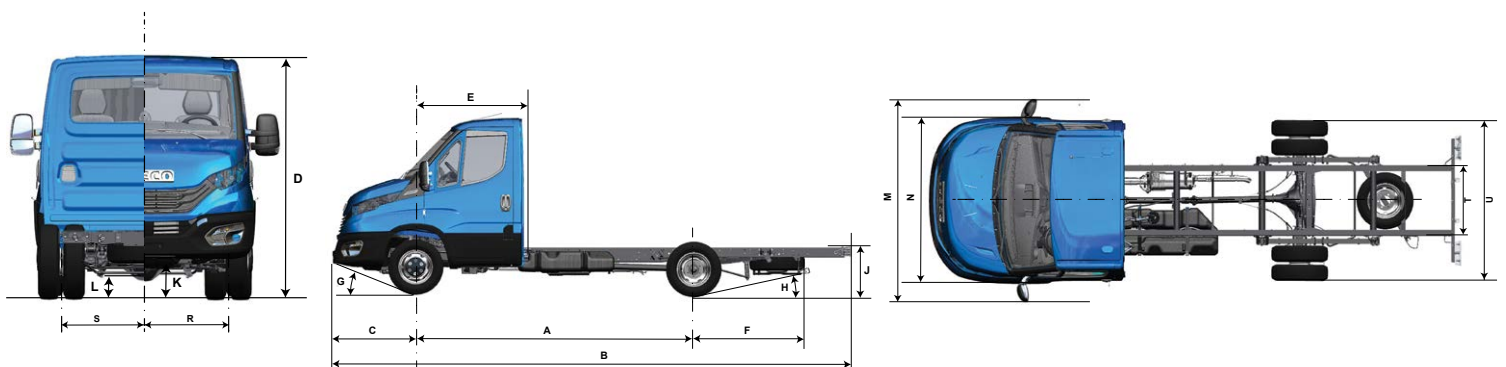




## DAILY 55-I80

Escolha uma cor da sua preferência:  Branco Iveco  Amarelo Florence  Verde Montreal  Azul Iveco  Azul Milano  Rosé Gold  Vermelho Modena  Vermelho Ferrara  Marrom Verona  Prata Bari  Cinza Mônaco  Preto Vulcano

DIMENSÕES (mm)		CABINE SIMPLES		CABINE DUPLA
Distância entre-eixos	A	3.520	3.750	3.750
Comprimento total	B	5.894	6.552	6.552
Largura da Cabine (com retrovisores)	M		2.429	
Largura da Cabine (sem retrovisores)	N		2.052	
Altura da cabine	D	2.257	2.250	2.296
Altura chassi ao solo	J	726	694	793
Ângulo de entrada	G	18°	19°	18°
Ângulo de saída	H		14°	
Balanço Dianteiro	C		1.048	
Balanço Traseiro	F	1.240	1.665	1.665
Bitola eixo dianteiro	R		1.701	
Bitola eixo traseiro	S		1.541	
Raio de giro (entre paredes)	-	6.683	7.045	7.045
Raio de giro (entre pneus)	-	6.373	6.733	6.733
Vão livre dianteiro	K	202	215	202
Vão livre traseiro	L	159	155	158
Espessura das longarinas (externo)	T		864	
Distância do centro do eixo dianteiro até o frontal da carroceria	E	1.410		2.160
Largura veículo na parte traseira	U		1.965	
<b>CAPACIDADE TÉCNICA / PESOS (kg)</b>				
<b>CAPACIDADE</b>				
Eixo dianteiro			1.850	
Eixo Traseiro			3.450	
Total			5.300	
Capacidade de carga (Payload) - Técnico / Legal		3.210	3.055	2.975
Capacidade máxima de tração (CMT)			8.000	
Peso Bruto Total (PBT) - Técnico / Legal			5.300	
<b>PESOS EM ORDEM DE MARCHA</b>				
Eixo Dianteiro		1.440	1.495	1.545
Eixo Traseiro		650	750	780
Total		2.090	2.245	2.325
<b>DESEMPENHO (CÁLCULO TEÓRICO COM PBT 5.300 kg)</b>				
Relação de redução do eixo traseiro			4,10 : 1	
Capacidade de rampa (gradeability)			47%	
Partida em rampa (startability)			26%	
Velocidade máxima no plano			Limitada eletronicamente a 128 km/h	



**DAILY 55-180****MOTOR**

Fabricante / Modelo	FPT / F1C Max
Alimentação / Injeção	Turbo-intercooler / Injeção eletrônica Common Rail
Nº de cilindros / Cilindrada	4 cilindros em linha / 2.998 cm <sup>3</sup>
Potência máxima	180 cv @ 3.500 rpm
Torque máximo	430 Nm @ 1.600 - 2900 rpm
Faixa de rotação econômica	1.500 a 2.400 rpm
Norma de emissões / Tecnologia	PROCONVE P8 (Euro VI) / EGR e SCR

**TRANSMISSÃO**

Marca / Modelo	ZF 6S 480 VO ( ZF EL55)																				
Tipo / Acionamento	Manual / Cabo																				
Nº de marchas	6 sincronizadas à frente e 1 à ré																				
Relações de marchas	<table border="1"> <tr> <td>1ª</td> <td>5,07</td> <td>2ª</td> <td>2,61</td> <td>3ª</td> <td>1,52</td> <td>4ª</td> <td>1,00</td> <td>RI</td> <td>4,82</td> </tr> <tr> <td>5ª</td> <td>0,77</td> <td>6ª</td> <td>0,65</td> <td>-</td> <td>-</td> <td>-</td> <td>-</td> <td>-</td> <td>-</td> </tr> </table>	1ª	5,07	2ª	2,61	3ª	1,52	4ª	1,00	RI	4,82	5ª	0,77	6ª	0,65	-	-	-	-	-	-
1ª	5,07	2ª	2,61	3ª	1,52	4ª	1,00	RI	4,82												
5ª	0,77	6ª	0,65	-	-	-	-	-	-												

**EMBREAGEM**

Fabricante / Tipo	Valeo 280 / Monodisco a seco, material de atrito orgânico com acionamento hidráulico
Diâmetro do disco (mm)	280 mm

**EIXO TRASEIRO**

Tração / Tipo	Tração traseira / Eixo de simples redução
Marca / Modelo	Dana / 267
Relação de redução	4,10 : 1

**SUSPENSÕES**

Dianteira / Modelo	Suspensão independente do tipo duplo A com barras de torção longitudinais de diâmetro 31 mm e barra estabilizadora com diâmetro de 22 mm. Amortecedores telescópicos hidráulicos de dupla ação / Strepavava Quadtor
Traseira	Mola semi elíptica assimétrica de duplo estágio com 60 mm de largura e 8 lâminas

**CHASSI**

Tipo	Tipo escada com Longarinas planas com perfil "C" e travessas tubulares ou planas rebitadas Dimensões do perfil 174 x 66 x 5 mm.
Material	Aço Fe E 420 / LNE 380

**DIREÇÃO**

Marca / Modelo	CAAS
Tipo	Pinhão e cremalheira com assistência hidráulica

**FREIOS**

Freio de Serviço	A disco nas 4 rodas, com discos ventilados nas rodas dianteiras e maciços nas rodas traseiras, com indicador de baixo nível do fluido de freio e de desgaste de pastilhas ABS - Anti-lock Braking System: Sistema de Freio Antitravamento EBD/EBL - Electronic Brakeforce Distribution: Distribuição eletrônica da força de frenagem, evitando o travando das rodas
Freio de estacionamento	Tambor com acionamento mecânico por cabos, atuando no eixo traseiro

ESP – Sistema de Controle de Estabilidade	<p>HHC – Hill Hold Control: mantém a pressão nos freios por 2 segundos, auxiliando na partida do veículo.</p> <p>HBA – Hydraulic Brake Assist: aumento da pressão do freio quando o pedal de freio for acionado de forma rápida reduzindo a distância de parada.</p> <p>HFC – Hydraulic Fading Compensation: sistema detecta condição anormal do sistema de freio e aumenta a pressão do circuito até a intervenção do ABS.</p> <p>HRB – Hydraulic Rear Wheel Boost: no caso de uma frenagem de emergência, quando os freios dianteiros já estão em controle de ABS, aumenta a pressão nos freios traseiros, aumentando sua capacidade de manobra.</p> <p>EUC – Extended Understeering Control: no caso de o veículo perder aderência das rodas dianteiras (sair de dianteira), atua intervindo no torque e no freio do veículo, aumentando sua capacidade de manobra.</p> <p>RMI – Roll Movement Intervention: mitiga situações de rolagem perigosa durante a condução altamente dinâmica.</p> <p>ROM – Roll Over Mitigation: mitiga situações de rolagem perigosa durante situações quase estacionárias.</p> <p>TSM – Trailer Sway Mitigation: detecta a presença de um reboque e adapta a estratégia de controle do ESP de modo a não influenciar negativamente a dinâmica do sistema de reboque veicular.</p> <p>LAC – Adaptive Load Control: estima a distribuição de carga no veículo.</p>
---	--

**RODAS E PNEUS**

Rodas - Material / Dimensões	Aço / 5" x 16" / Rodagem traseira dupla
Pneus	195/75 R16

**VOLUMES DE ABASTECIMENTO (litros)**

Tanque de Combustível / Material	90ℓ / Plástico
Tanque de Arla	17ℓ
Motor (cárter)	8,6ℓ (9,3ℓ com troca de filtro)
Caixa de Câmbio	2,4ℓ
Sistema de arrefecimento	10,9ℓ

**SISTEMA ELÉTRICO**

Bateria	12 V x 100 Ah
Alternador	12V - 210 A

**CABINE**

Tipo	Tipo semiavançada, com estrutura em painéis de chapa de aço, fixada ao chassi por coxins elásticos. Tratamento cataforético anticorrosão e aplicação de materiais de isolamento acústico e antiabrasão.
Segurança	Air bag para motorista e passageiro (opcional)